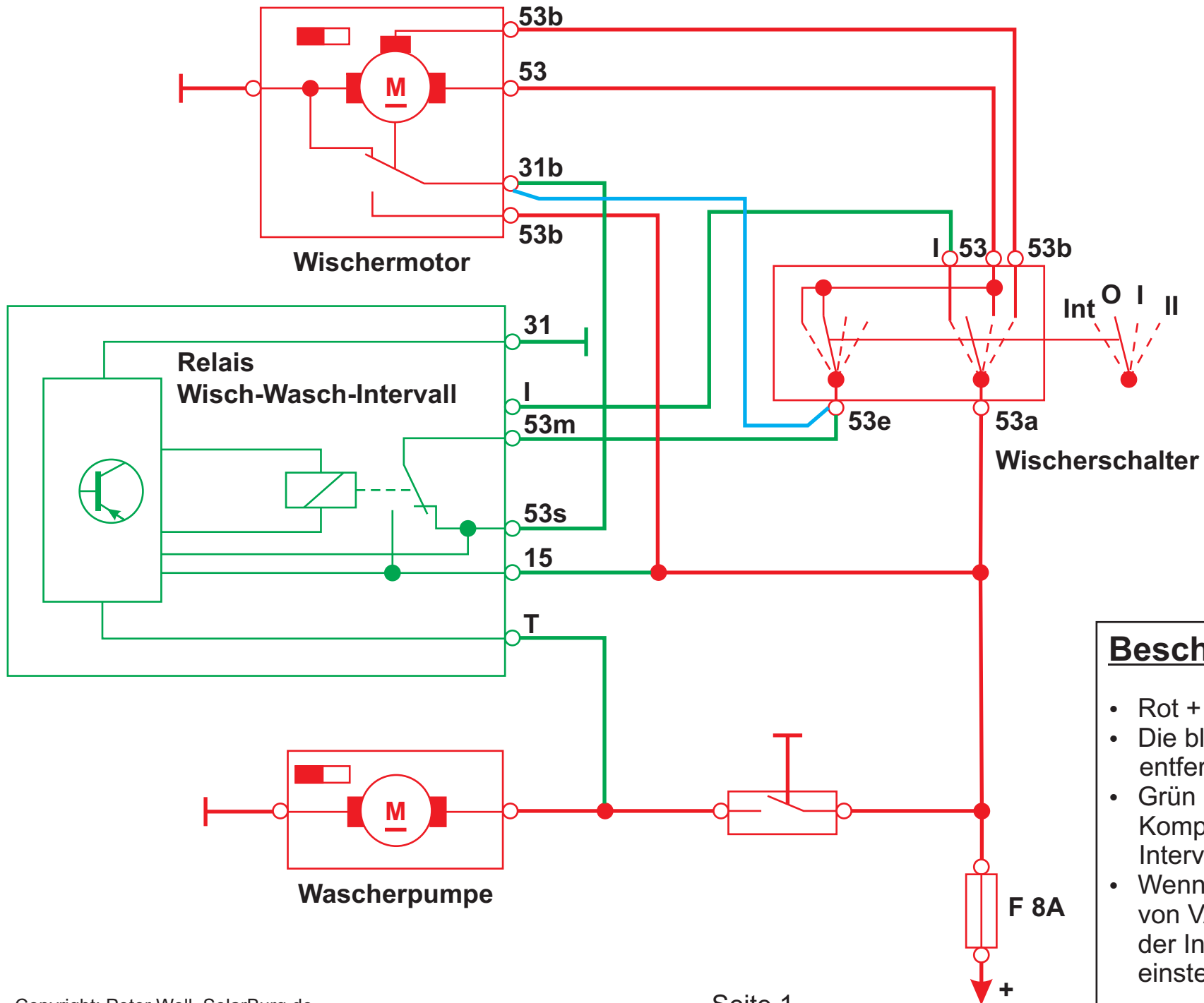


Kewet ElJet 2 - Einbau Wischer-Intervall



Relais



Wischerschalter



Beschreibung

- Rot + blau ist der Bestand.
- Die blaue Verbindung wird entfernt.
- Grün sind die neun Komponenten für den Intervall.
- Wenn man das Relais „99“ von VAG benutzt, dann ist der Intervall sogar einstellbar.

Kewet ElJet 2 - Einbau Wischer-Intervall



Bei geöffneter Verkleidung sind die beiden Lenkstockschalter zu sehen. Diese können an den Kunststoffnasen entriegelt werden.



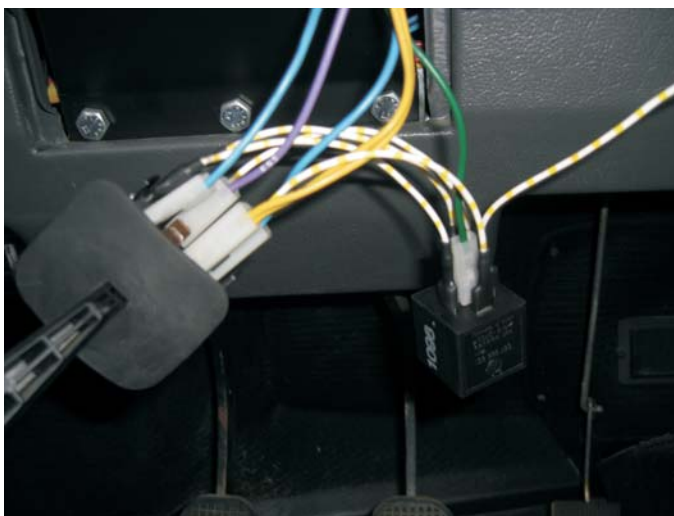
Dann die obere Verkleidung vorsichtig nach rechts oben drücken, und den Schalter ausfädeln.



Nun sind alle Anschlüsse leicht zugänglich.



Hier ist die Belegung zu sehen. Normaler KFZ Standard.



Das Relais ist schnell angeschlossen. Am schnellsten geht es, wenn man die Kabel vorbereitet. Einzig für das Massekabel muss ein Massepunkt gesucht werden.



Wenn man das Relais mit Schaumstoff umwickelt, dann ist es nach dem Zusammenbau genügend fixiert, und klappert nicht.